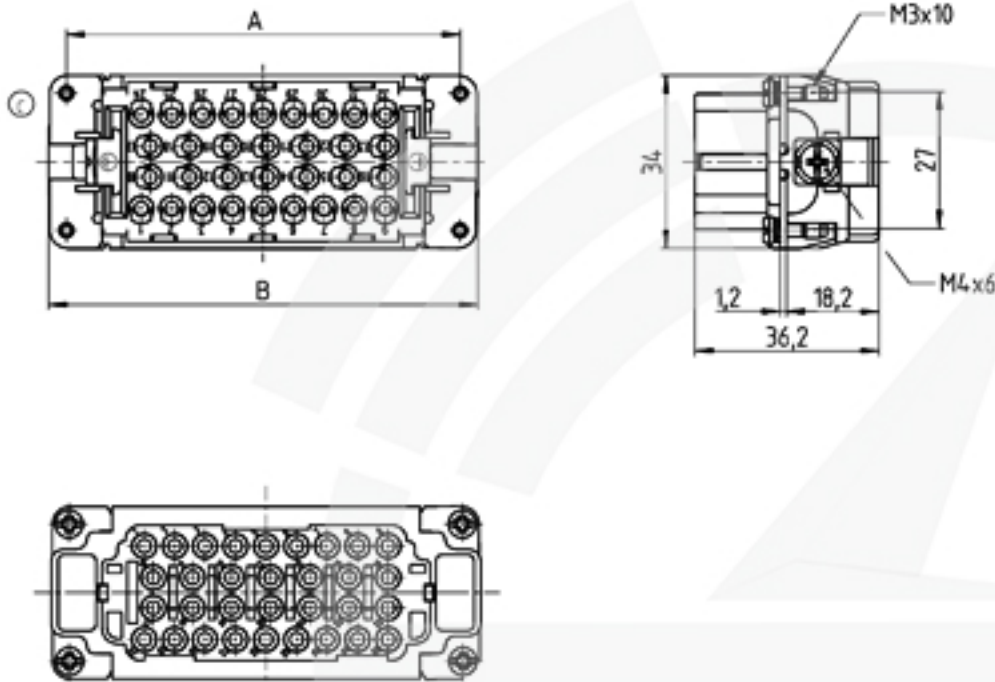


gezeichnet/drawn: 70.800.3256.0



Technische Daten
Technical Data

| | |
|--|----------------|
| Bemessungsspannung rated voltage | 500V |
| Bemessungsstrom rated current | 16A |
| Bemessungsstoßspannung rated peak voltage | 6kV |
| Verschmutzungsgrad degree of pollution | 3 |
| Isoliermaterial insulating material | Polycarbonat |
| Brennbarkeitsklasse flamability rating | UL 94 V-0 |
| Temperaturbereich temperature range | -40°C - +125°C |

| Teile - Nr. part no. | Typ type | A | B | Polz. pole |
|-------------------------|-------------------|------|-----|---------------|
| 70.800.1056.0 | BAS BUCK 10 50 PC | 44 | 51 | 10 |
| 70.800.1856.0 | BAS BUCK 18 50 PC | 57 | 64 | 18 |
| 70.800.3256.0 | BAS BUCK 32 50 PC | 77,5 | 84 | 32 |
| 70.800.4656.0 | BAS BUCK 46 50 PC | 104 | 111 | 46 |

| Zubehör - Buchsenkontakte Accessories - socket contact | | |
|---|------------------|--------|
| Bestell-Nr. | Ømm ² | AWG |
| 02.123.70MM.0 | 0,5 | 20 AWG |
| 02.123.71MM.0 | 0,75-1 | 18 AWG |
| 02.123.72MM.0 | 1,5 | 16 AWG |
| 02.123.73MM.0 | 2,5 | 14 AWG |

| MM | Oberfläche surface |
|----|--------------------------|
| 01 | vergoldet /gold plated |
| 02 | versilbert/silver plated |

Weitere Daten siehe Katalog
further data see catalog

| | | | | | |
|--|--|--|--|---|--|
| Typierung Size ISO 14405 / Tolerance system Size ISO 14405 | | jolyes 50 Stoffverba- und Deklarationsliste nach WH 5010:10 ist anzufügen (This ISO-standard describes the envelope principle. According to the envelope principle the deviations of form and parallelism are limited by the size tolerances) | | Conformity with Wieland document WH 5010:10 a list of prohibited / declarable hazardous substances to be declared | |
| Freitoleranz nach General tolerance | | CAD - Zeichnung, keine manuellen Änderungen CAD - drawing, no manual modifications allowed | | 1 Verwendung first use | |
| Blatt: 1 von 1 Sheet: of 1 | | Zeichnung Nr. / Drawing No. | | Index | |
| T | | 70.800.1056.0 | | 01K c | |
| Maße in mm / Dimensions are in mm | | | | | |
| c 10.11.2019 / | | Vol. 01 / 151 | | erst für / Released for: | |
| b 01.12.2011 / | | | | Type | |
| a 10.11.2005 / | | | | Benennung/Title | |
| index 10/11 / Blatt 1/1 | | www.wieland-electric.com | | s.Tabelle see table | |
| Änderung / Revision | | | | BUCHSENEINSATZ für Crimpkontakte 500V 16A female insert for crimp contacts | |