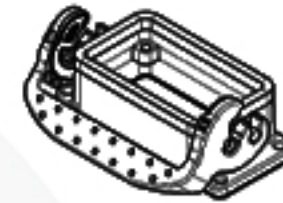
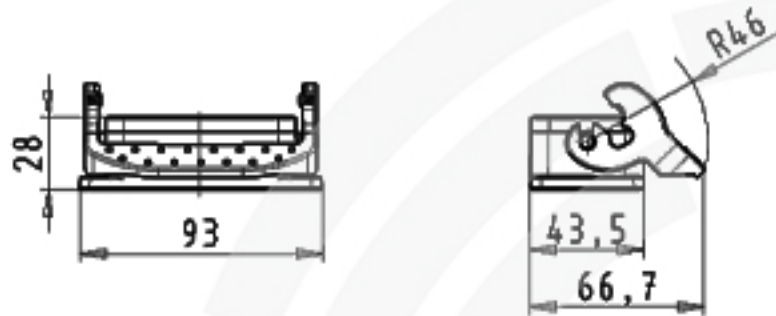


These dimensions will be regularly checked at delivery  
 they represent dimensions

Bitte Maße werden bei Abnahme besonders geprüft  
 Messwerte sind im Protokoll

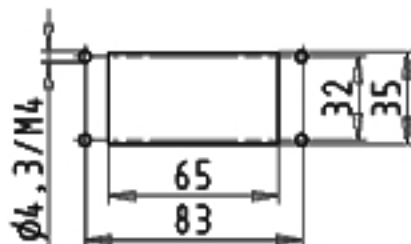


Zeichnung nach Zeichnung des Herstellers. Fertigung und Montage  
 sind nach den Zeichnungen und den technischen Angaben.  
 Die Fertigung ist genehmigt. Die Fertigung ist nach den  
 Zeichnungen zu machen. In allen Fällen, wenn Änderungen, zu prüfen.

71.320.1028.0	BAS GUT GK 10 A
Bestellnummer /Order number	Typ /Type

Weitere Daten siehe KATALOG oder eKatalog. [www.wieland-electric.com](http://www.wieland-electric.com)  
 Additional data see CATALOG or eCatalog. [eshop.wieland-electric.com](http://eshop.wieland-electric.com)

Bohrbild  
/Cut out



Toleranzsystem Size ISO 2875 (H7/g6) / Toleranzsystem Size ISO 2875 (H7/g6)		Größen- und Gewindeangaben sind nach DIN 9134 (ISO 228) zu verstehen.		Größen- und Gewindeangaben sind nach DIN 9134 (ISO 228) zu verstehen.	
Präzisionsgrad nach Bestandstoleranz		ISO - Zeichnung, keine wesentlichen Änderungen ISO - drawing, no essential modifications allowed		Verwendung: First Use: -	
Blatt / Sheet		2013 TopData		Blatt / Sheet	
Werkstoff/Material Aluminium		2013 TopData		Blatt / Sheet	
Beschichtung/Coating beschichtet/Coated		2013 TopData		Blatt / Sheet	
Verf. / Proc.		2013 TopData		Blatt / Sheet	
Wieland		2013 TopData		Blatt / Sheet	
Typ BASIC		2013 TopData		Blatt / Sheet	
GEHÄUSEUNTERTEIL		2013 TopData		Blatt / Sheet	
Bohrgröße 10 offen Housing size 10 open		2013 TopData		Blatt / Sheet	

Tel: +98 21 88505119  
 www.shairad-sanat.com

Fax: +98 21 88505102  
 info@shairad-sanat.com