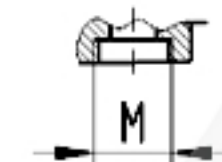
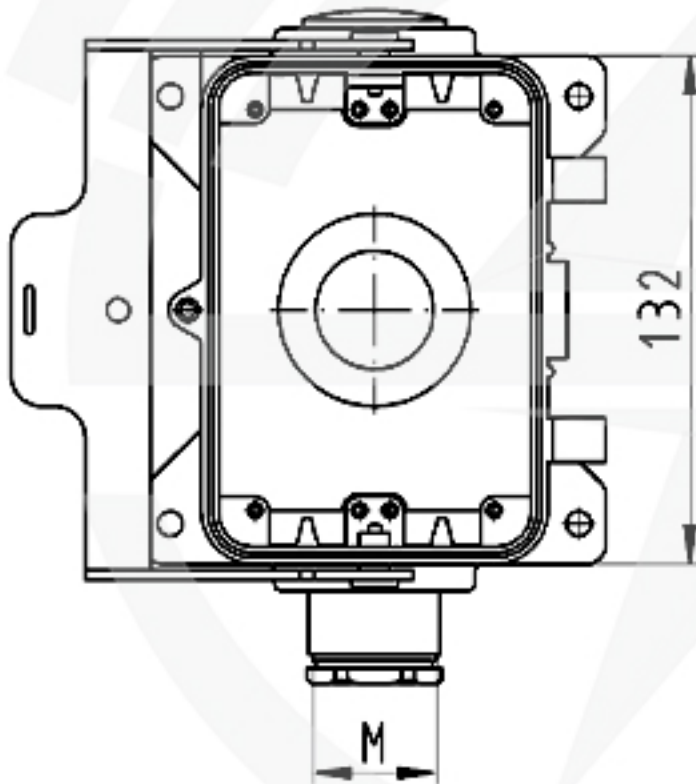
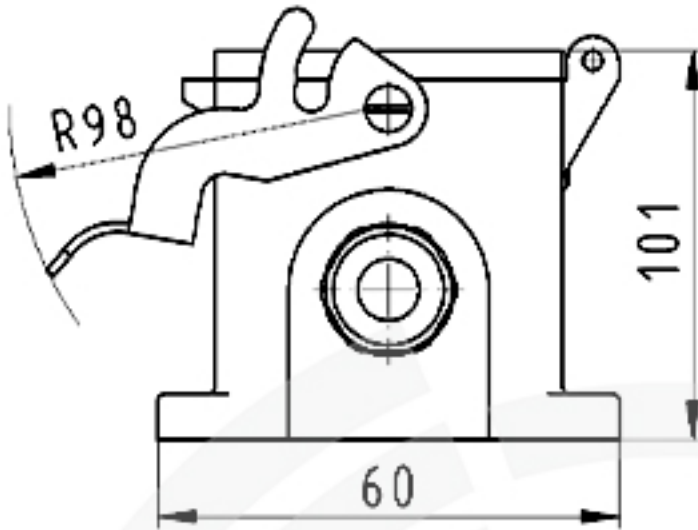


version .0



version .1

Gehäuseunterteil  
70.331.4835.0

Zeichnungsnummer  
70.331.4835.010W  
Gehäuseunterteil

29.11.2007  
Hoffmann Angelika  
M 1:2