



Principal

Linha de produto	Easy Modicon M200
Tipo de produto ou componente	Controlador lógico
Tensão nominal de fornecimento [Us]	24 V CC
Número de E/S digital	16
Número de entrada digital	I8: 1 entrada normal I2...I5: 4 entrada rápida I0, I1, E6, E7: 4 entrada de alta velocidade
Número de saída digital	Q2...Q6: 5 saída do transistor Q0...Q1: 2 fast output (PLS/PWM/PTO mode)
Tensão de entrada digital	24 V
Tipo de tensão de entrada digital	CC
Corrente de entrada digital	7 MA of entrada
Lógica de entrada digital	Coletor ou fonte (positivo/negativo) type 1 para EN/IEC 61131-2
Tensão de saída digital	24 V CC
Corrente de saída digital	0.5 A
Tipo de saída digital	Transistor
Lógica de saída digital	Lógica positiva (fonte)
Consumo de potência em W	15,5 W a 24 V CC (with max I/O)

Complementar

Número de módulo de expansão I / O	4 com 135 saída discreta (s) of saída do transistor 4 com 64 saída discreta (s) of saída de relé
Limites de tensão de alimentação	20,4...28,8 V
Corrente de inrush	35 A
Estado 1 de tensão garantido	>= 15 V of entrada
Estado de tensão 0 garantido	<= 5 V of entrada
Impedância de entrada	3.3 kOhm of entrada discreta
Tempo de resposta	1 ms ligar, Q0...Q6 terminais of saída 1 ms desligar, Q0...Q7 terminais of saída 5 µs desligar, I0, I1, E6, E7 terminais of entrada de alta velocidade 5 µs ligar, I0, I1, E6, E7 terminais of entrada de alta velocidade De 100 uS desligar, I2...I5 terminais of entrada rápida 35 mS ligar, I2...I5 terminais of entrada rápida De 100 uS desligar, I8 terminais of entrada normal 35 mS ligar, I8 terminais of entrada normal
Tempo de filtragem configurável	0 ms of entrada 3 ms of entrada 12 ms of entrada

Maximum current per output common	3,5 A a COM 0
Frequência de saída	100 KHz of saída rápida (PWM / mode PLS) a Q0...Q1 terminal
Maximum leakage current	0,1 MA of saída do transistor
Maximum voltage drop	<1 V
Maximum tungsten load	<12 W of saída e saída rápida
Tipo de proteção	Proteção contra sobrecargas e curtos-circuitos a 2 A
Tempo de reposição	1 S reposição automática
Capacidade de memória	512 byte interno flash memória of backup de programas
Equipamento de armazenamento de dados	32 GB micro SD card (opcional)
Tipo de bateria	BR2032 Li-CFx (Lithium-Carbon Monofluoride), Duração da bateria: 5 ano
Hora de backup	3 years a 25 °C (pela interrupção do fornecimento de energia)
Tempo de execução para 1 KInstruction	0,3 Ms of 10 ... 49 psi
Execution time per instruction	0.2 µs Booleano
Exct time for event task	60 µs tempo de resposta
Desvio de relógio	<= 90 s/month a 25 °C
Loop de regulação	Regulador PID ajustável até 14 voltas simultâneas
Funções de posicionamento	PWM/PLS 2 canal(is) a 100 kHz
Tipo do sinal de controle	Quadrature (x1, x2, x4) a 100 kHz of entrada rápida (modo HSC) Pulso/Direção a 100 kHz of entrada rápida (modo HSC) Monofásico a 100 kHz of entrada rápida (modo HSC) CW/CCW a 100 kHz of entrada rápida (modo HSC)
Número de entrada da contagem	4 entrada rápida (modo HSC) a 100 kHz 32 bits
Tipo de conexão integrada	Porta USB com mini B USB 2.0 conector Ligação de série não isolada serial 1 com bloco terminal conector e RS485 Ligação de série não isolada serial 2 com bloco terminal conector e RS232/RS485 Isolated serial link serial 2 com bloco terminal conector e RS485
Taxa de transmissão	1,2..0,1150,2 kbit/s (115,2 kbit/s por predefinição) parágrafo comprimento de barramento de 15 m of RS485 1,2..0,1150,2 kbit/s (115,2 kbit/s por predefinição) parágrafo comprimento de barramento de 3 m of RS232 12 Mbit/s of USB
Protocolo da porta de comunicação	Porta USB: USB protocolo - SoMachine-Network Ligação de série não isolada: Modbus protocolo "master"/"slave" - RTU/ASCII ou SoMachine-Network
Sinalização local	1 LED (verde)ENER: 1 LED (verde)EXECUÇÃO: 1 LED (vermelho)erro do módulo (ERR): 1 LED (verde)acesso ao cartão SD (SD): 1 LED (vermelho)BAT: 1 LED (verde)SL1: 1 LED por canal (verde)estado de E/S:
Conexão elétrica	Mini B USB 2.0 conector para um terminal de programação Removível bloco terminal de parafusos para entradas Removível bloco terminal de parafusos para saídas Removível bloco terminal de parafusos, 3 terminal(s) para conexão de fonte de alimentação de 24 V CC Removível bloco terminal de parafusos, 4 terminal(s) for connecting the serial-link1
Maximum cable distance between devices	Cabo não blindado: <50 m of entrada Cabo blindado: <10 m of entrada rápida Cabo blindado: <10 m of entrada de alta velocidade Cabo não blindado: <150 m of saída
Isolamento	Não isolados entre as entradas Entre a entrada ea lógica interna a 500 V CA Entre a entrada rápida e lógica interna a 500 V CA Entre grupos de entrada a 500 V CA Entre a saída ea lógica interna a 500 V CA Entre os grupos de saída a 500 V CA Entre a oferta ea lógica interna a 500 V CC
Sinalização	CE
Suporte de montagem	Calha top tipo chapéu TH35-15 para IEC 60715 Placa ou painel com kit de fixação Tipo TH35-7.5 cartola para IEC 60715
Altura	90 Mm
Profundidade	70 Mm
Largura	110 Mm
Peso do produto	0,365 Kg

Meio ambiente

Grau de proteção IP	IP20 com tampa de proteção colocada
Padrões	EN/IEC 61131-2 EN/IEC 61010-2-201
Compatibilidade eletromagnética	<p>Teste de imunidade de descarga eletrostática - nível de teste: 8 kV (descarga do ar) para EN/IEC 61000-4-2</p> <p>Teste de imunidade de descarga eletrostática - nível de teste: 6 kV (descarga do contato) para EN/IEC 61000-4-2</p> <p>Susceptibilidade a campos eletromagnéticos - nível de teste: 10 V/m (80 MHz...3 GHz) para EN/IEC 61000-4-3</p> <p>Campo magnético na frequência de potência - nível de teste: 30 A/m para EN/IEC 61000-4-8</p> <p>Teste de imunidade a rajadas/momentâneas elétricas rápidas - nível de teste: 2 kV (linhas de energia) para EN/IEC 61000-4-4</p> <p>Teste de imunidade a rajadas/momentâneas elétricas rápidas - nível de teste: 2 kV (saída de relé) para EN/IEC 61000-4-4</p> <p>Teste de imunidade a rajadas/momentâneas elétricas rápidas - nível de teste: 1 kV (E/S) para EN/IEC 61000-4-4</p> <p>Teste de imunidade a rajadas/momentâneas elétricas rápidas - nível de teste: 1 kV (ligação de série) para EN/IEC 61000-4-4</p> <p>1,2/50 µs teste de imunidade contra ondas de choque - nível de teste: 1 kV (linhas de energia (DC)) para EN/IEC 61000-4-5</p> <p>1,2/50 µs teste de imunidade contra ondas de choque - nível de teste: 2 kV (linhas de energia (AC)) para EN/IEC 61000-4-5</p> <p>1,2/50 µs teste de imunidade contra ondas de choque - nível de teste: 2 kV (saída de relé) para EN/IEC 61000-4-5</p> <p>1,2/50 µs teste de imunidade contra ondas de choque - nível de teste: 1 kV (E/S) para EN/IEC 61000-4-5</p> <p>1,2/50 µs teste de imunidade contra ondas de choque - nível de teste: 1 kV (cabo blindado) para EN/IEC 61000-4-5</p> <p>1,2/50 µs teste de imunidade contra ondas de choque - nível de teste: 0,5 kV (linhas de energia (DC)) para EN/IEC 61000-4-5</p> <p>1,2/50 µs teste de imunidade contra ondas de choque - nível de teste: 1 kV (linhas de energia (AC)) para EN/IEC 61000-4-5</p> <p>Perturbações de RF por condução - nível de teste: 10 V (0,15...80 MHz) para EN/IEC 61000-4-6</p> <p>Emissão guiadas - nível de teste: 79 dBµV / m QP / 66 dBµV / m AV (linhas de energia (AC)) para EN/IEC 55011</p> <p>Emissão guiadas - nível de teste: 73 dBµV / m QP / 60 dBµV / m AV (linhas de energia (AC)) para EN/IEC 55011</p> <p>Emissão irradiada - nível de teste: 40 dBµV / m QP (10 m) classe A para EN/IEC 55011</p> <p>Emissão irradiada - nível de teste: 47 dBµV / m QP (10 m) classe A para EN/IEC 55011</p>
Resistência ao choque	15 gn of 11 ms 30 gn of 6 ms
Imunidade a microquebras	2 Ms
Resistência à vibração	3,5 mm a 5...8,4 Hz Ligar calha simétrica 1 gn a 8,4...150 Hz Ligar calha simétrica 3,5 mm a 5...8,7 Hz Ligar painel de montagem 2 gn a 8,7...150 Hz Ligar painel de montagem
Umidade relativa	10...95 %, sem condensação (em operação) 10...95 %, sem condensação (em armazenamento)
Temperatura ambiente do ar para funcionamento	0...55 °C (instalação horizontal)
Temperatura ambiente do ar para armazenamento	-25...70 °C
Graus de poluição	<= 2
Altitude de funcionamento	0...2000 m
Altitude de armazenamento	0...3000 M

Oferta sustentável

Situação da oferta sustentável	Produto Green Premium
Regulamento REACH	 Declaração REACH
Diretiva RoHS da UE	Conformidade proativa (Produto fora do âmbito RoHS da UE)  Declaração-RoHS da EU
Sem mercúrio	Sim
Informações das isenções RoHS	 Sim
Regulamento RoHS China	 Declaração RoHS China

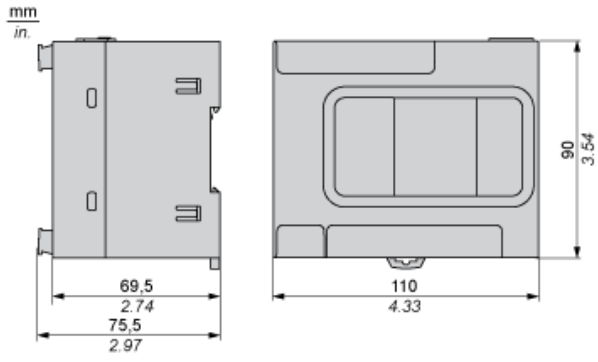
Divulgação Ambiental	Perfil Ambiental Do Produto
Perfil de Circularidade	Informação Sobre O Fim Da Vida Útil
WEEE	No mercado da União Europeia, o produto tem de ser eliminado de acordo com um sistema de recolha de resíduos específico e nunca terminar num contentor de lixo.

Garantia contratual

Garantia	18 meses
----------	----------

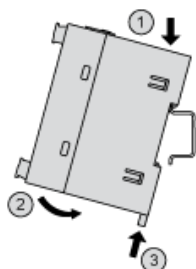
Desenhos das dimensões

Dimensões

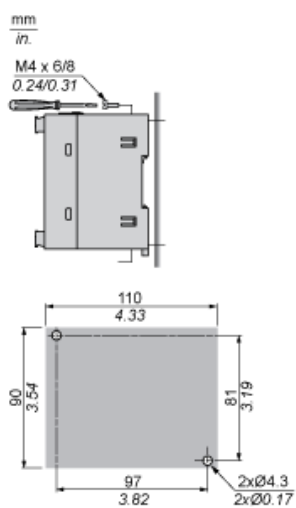


Montagem e distância de segurança

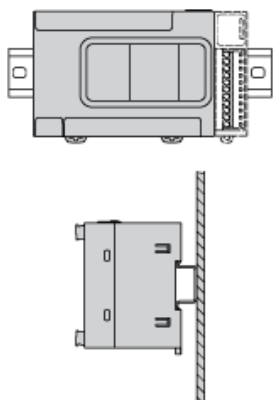
Montagem em um trilho

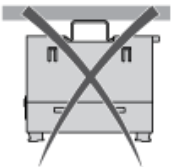
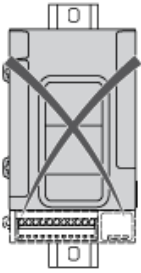
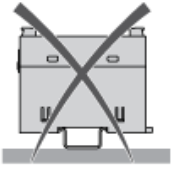


Montagem direta na superfície do painel



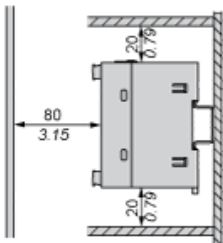
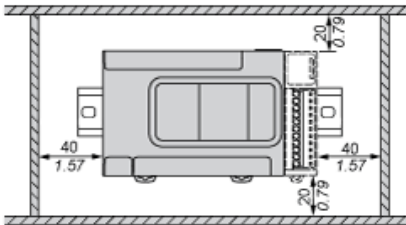
Posição de montagem



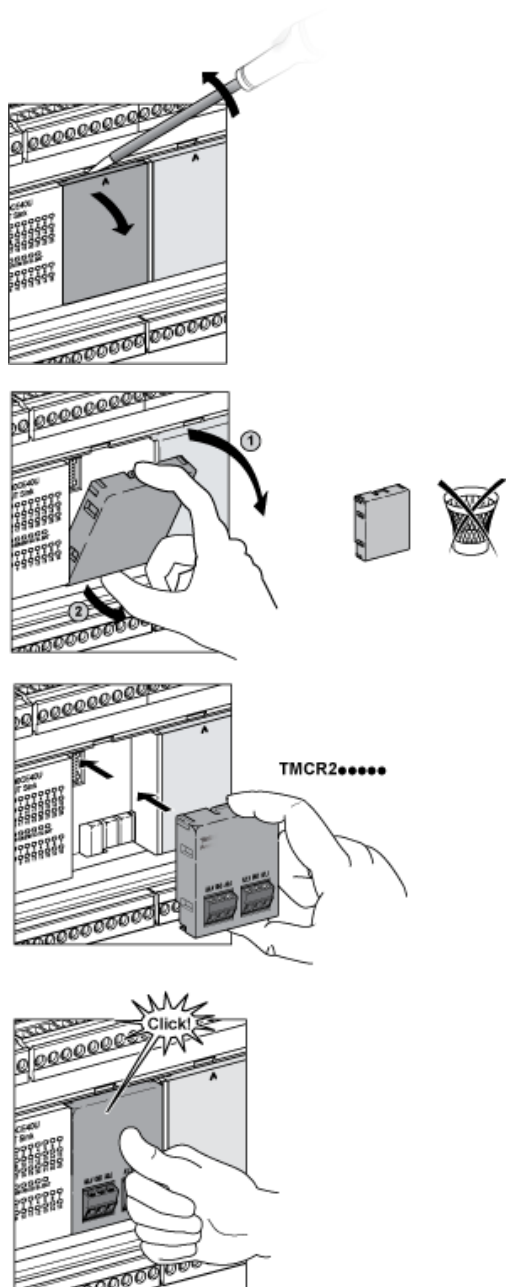


Distância de segurança

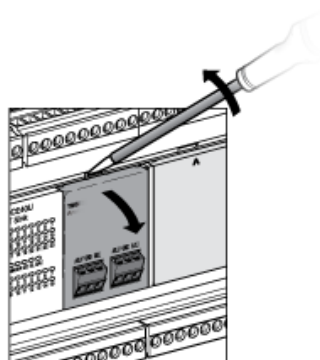
mm
in.



TMCR2...•Instalação



TMCR2...• Desinstalação



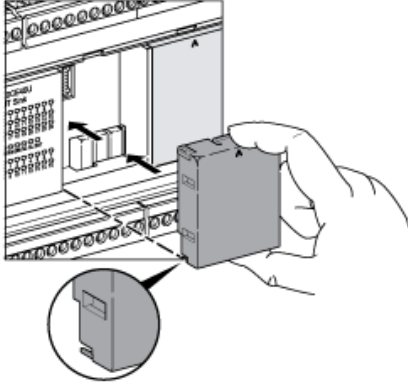
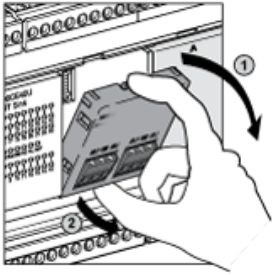
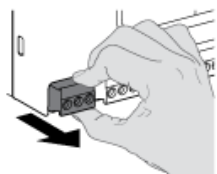
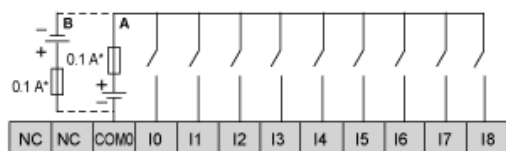


Diagrama de fiação/Esquema das conexões

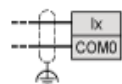
Fornecimento de energia CC



Entradas digitais (Coletor ou Fonte)



** De I0 a I8



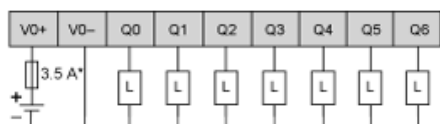
(*) Fusível de tipo T

(**) Entradas rápidas

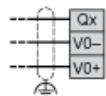
A Fiação do dissipador (lógica positiva)

B Fiação da fonte (lógica negativa)

Saída de transistor regular e rápida



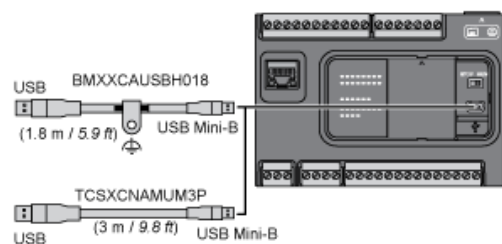
** De Q0 a Q6



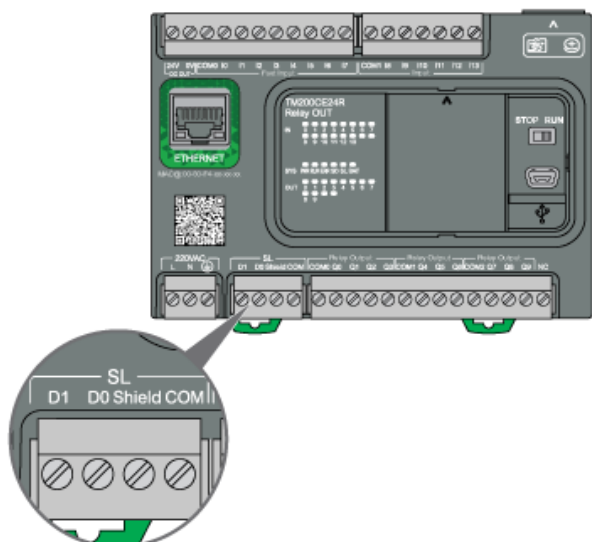
(*) Fusível de tipo T

(**) Saídas rápidas

Conexão USB mini-B



Conexão SL1



Product Life Status : **Comercializado**