



### Principal

Linha de produto	Easy Modicon M100
Tipo de produto ou componente	Controlador lógico
Tensão nominal de fornecimento [Us]	100...240 V CA
Número de E/S digital	24
Número de entrada digital	I2...I5: 4 entrada rápida I0...I1: 2 entrada de alta velocidade I6...I13: 8 entrada normal
Número de saída digital	10 relé
Tensão de entrada digital	24 V
Tipo de tensão de entrada digital	CC
Corrente de entrada digital	7 MA of entrada normal 7 MA of entrada rápida 9 MA of entrada de alta velocidade
Tensão de saída digital	24 V CC 220 V CA
Corrente de saída digital	2 A
Tipo de saída digital	Relé normalmente aberto
Consumo de potência em VA	31...43 VA a 100...240 V CA (with max I/O)

### Complementar

Limites de tensão de alimentação	85...264 V
Estado 1 de tensão garantido	>= 15 V of entrada
Estado de tensão 0 garantido	<= 5 V of entrada
Frequência da rede	50/60 Hz
Corrente de inrush	50 A
Impedância de entrada	3.3 kOhm of entrada normal 3.3 kOhm of entrada rápida 2.81 kOhm of entrada de alta velocidade
Tempo de resposta	35 mS ligar, I2...I5 terminais of entrada rápida De 100 uS desligar, I2...I5 terminais of entrada rápida 5 µs ligar, I0...I1 terminais of entrada de alta velocidade 5 µs desligar, I0...I1 terminais of entrada de alta velocidade 10 ms ligar, Q0...Q9 terminais of saída de relé 10 ms desligar, Q0...Q9 terminais of saída de relé 35 mS ligar, I6...I13 terminais of entrada normal De 100 uS desligar, I6...I13 terminais of entrada normal
Tempo de filtragem configurável	0 ms of entrada 3 ms of entrada 12 ms of entrada

Limites da tensão de saída	30 V CC 250 V CA
Maximum current per output common	4 A a COM 0 4 A a COM 1 4 A a COM 2
Durabilidade elétrica	100000 Ciclos CA-12, 240 V, 480 VA, resistivo 100000 Ciclos CC-12, 24 V, 48 W, resistivo
Frequência de comutação	0.1 Hz com carga máxima 5 Hz without maximum load
Durabilidade mecânica	20000000 Ciclos of saída de relé
Carga mínima	10 MA a 5 V CC of saída de relé
Capacidade de memória	512 kB interno flash memória com 10000 instruções of backup de programas
Equipamento de armazenamento de dados	32 GB micro SD card (opcional)
Tempo de execução para 1 KInstruction	0,3 Ms of 10 ... 49 psi
Execution time per instruction	0.2 µs Booleano
Exct time for event task	60 µs tempo de resposta
Loop de regulação	Regulador PID ajustável até 14 voltas simultâneas
Tipo do sinal de controle	Quadrature (x1, x2, x4) a 60 kHz of entrada rápida (modo HSC) Pulso/Direção a 60 kHz of entrada rápida (modo HSC) Monofásico a 60 kHz of entrada rápida (modo HSC) CW/CCW a 60 kHz of entrada rápida (modo HSC)
Número de entrada da contagem	2 entrada rápida (modo HSC) a 60 kHz 32 bits
Tipo de conexão integrada	Porta USB com mini B USB 2.0 conector Ligação de série não isolada serial 1 com bloco terminal conector e RS485 Ligação de série não isolada serial 2 com bloco terminal conector e RS232/RS485
Taxa de transmissão	1,2..0,1150,2 kbit/s (115,2 kbit/s por predefinição) parágrafo comprimento de barramento de 15 m of RS485 1,2..0,1150,2 kbit/s (115,2 kbit/s por predefinição) parágrafo comprimento de barramento de 3 m of RS232 12 Mbit/s of USB
Protocolo da porta de comunicação	Porta USB: USB protocolo - SoMachine-Network Ligação de série não isolada: Modbus protocolo "master"/"slave" - R-TU/ASCII ou SoMachine-Network
Sinalização local	1 LED (verde)ENER: 1 LED (verde)EXECUÇÃO: 1 LED (vermelho)erro do módulo (ERR): 1 LED (verde)acesso ao cartão SD (SD): 1 LED (verde)SL1: 1 LED por canal (verde)estado de E/S:
Conexão elétrica	Fixo bloco terminal de parafusos para entradas Fixo bloco terminal de parafusos para saídas Fixo bloco terminal de parafusos, 4 terminal(s) for connecting the serial link1 Mini B USB 2.0 conector para um terminal de programação fixo bloco terminal de parafusos, 3 terminal(s) para conexão da alimentação de 100-240 V CA
Maximum cable distance between devices	Cabo blindado: <10 m of entrada rápida Cabo blindado: <10 m of entrada de alta velocidade Cabo não blindado: <150 m of saída Cabo não blindado: <50 m of entrada normal
Isolamento	Entre a entrada ea lógica interna a 560 V CA Entre a entrada rápida e lógica interna a 560 V CA Entre grupos de entrada a 560 V CA Não isolados entre as entradas Entre a saída ea lógica interna a 1780 V CA Entre os grupos de saída a 1780 V CA Entre a oferta ea lógica interna a 1780 V CA
Fonte de alimentação do sensor	24 V CC
Suporte de montagem	Calha top tipo chapéu TH35-15 para IEC 60715 Placa ou painel com kit de fixação Tipo TH35-7.5 cartola para IEC 60715
Altura	90 Mm
Profundidade	70 Mm
Largura	130 Mm
Peso do produto	0,351 Kg

## Meio ambiente

Grau de proteção IP	IP20 com tampa de proteção colocada
Certificações do produto	CE
Padrões	EN/IEC 61010-2-201 EN/IEC 61131-2
Compatibilidade eletromagnética	<p>Teste de imunidade de descarga eletrostática - nível de teste: 8 kV (descarga do ar) para EN/IEC 61000-4-2</p> <p>Teste de imunidade de descarga eletrostática - nível de teste: 6 kV (descarga do contato) para EN/IEC 61000-4-2</p> <p>Susceptibilidade a campos eletromagnéticos - nível de teste: 10 V/m (80 MHz...3 GHz) para EN/IEC 61000-4-3</p> <p>Emissão guiadas - nível de teste: 79 dB<math>\mu</math>V / m QP / 66 dB<math>\mu</math>V / m AV (linhas de energia (AC)) para EN/IEC 55011</p> <p>Emissão guiadas - nível de teste: 73 dB<math>\mu</math>V / m QP / 60 dB<math>\mu</math>V / m AV (linhas de energia (AC)) para EN/IEC 55011</p> <p>Emissão irradiada - nível de teste: 40 dB<math>\mu</math>V / m QP (10 m) classe A para EN/IEC 55011</p> <p>Emissão irradiada - nível de teste: 47 dB<math>\mu</math>V / m QP (10 m) classe A para EN/IEC 55011</p> <p>Campo magnético na frequência de potência - nível de teste: 30 A/m para EN/IEC 61000-4-8</p> <p>Teste de imunidade a rajadas/momentâneas elétricas rápidas - nível de teste: 2 kV (linhas de energia) para EN/IEC 61000-4-4</p> <p>Teste de imunidade a rajadas/momentâneas elétricas rápidas - nível de teste: 2 kV (saída de relé) para EN/IEC 61000-4-4</p> <p>Teste de imunidade a rajadas/momentâneas elétricas rápidas - nível de teste: 1 kV (E/S) para EN/IEC 61000-4-4</p> <p>Teste de imunidade a rajadas/momentâneas elétricas rápidas - nível de teste: 1 kV (ligação de série) para EN/IEC 61000-4-4</p> <p>1,2/50 <math>\mu</math>s teste de imunidade contra ondas de choque - nível de teste: 1 kV (linhas de energia (DC)) para EN/IEC 61000-4-5</p> <p>1,2/50 <math>\mu</math>s teste de imunidade contra ondas de choque - nível de teste: 2 kV (linhas de energia (AC)) para EN/IEC 61000-4-5</p> <p>1,2/50 <math>\mu</math>s teste de imunidade contra ondas de choque - nível de teste: 2 kV (saída de relé) para EN/IEC 61000-4-5</p> <p>1,2/50 <math>\mu</math>s teste de imunidade contra ondas de choque - nível de teste: 1 kV (cabo blindado) para EN/IEC 61000-4-5</p> <p>1,2/50 <math>\mu</math>s teste de imunidade contra ondas de choque - nível de teste: 0,5 kV (linhas de energia (DC)) para EN/IEC 61000-4-5</p> <p>1,2/50 <math>\mu</math>s teste de imunidade contra ondas de choque - nível de teste: 1 kV (linhas de energia (AC)) para EN/IEC 61000-4-5</p> <p>1,2/50 <math>\mu</math>s teste de imunidade contra ondas de choque - nível de teste: 1 kV (saída de relé) para EN/IEC 61000-4-5</p> <p>Perturbações de RF por condução - nível de teste: 10 V (0,15...80 MHz) para EN/IEC 61000-4-6</p>
Resistência ao choque	15 gn of 11 ms 30 gn of 6 ms
Imunidade a microquebras	10 Ms
Resistência à vibração	3,5 mm a 5...8,4 Hz Ligar calha simétrica 1 gn a 8,4...150 Hz Ligar calha simétrica 3,5 mm a 5...8,4 Hz Ligar painel de montagem 3 gn a 8,4...150 Hz Ligar painel de montagem
Umidade relativa	10...95 %, sem condensação (em operação) 10...95 %, sem condensação (em armazenamento)
Temperatura ambiente do ar para funcionamento	0...55 °C (instalação horizontal)
Temperatura ambiente do ar para armazenamento	-25...70 °C
Graus de poluição	$\leq$ 2
Altitude de funcionamento	0...2000 m
Altitude de armazenamento	0...3000 M

## Oferta sustentável

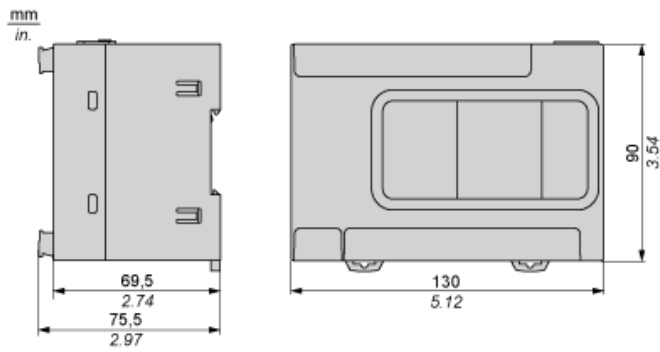
Situação da oferta sustentável	Produto Green Premium
Regulamento REACH	<a href="#">Declarção REACH</a>
Diretiva RoHS da UE	Conformidade proativa (Produto fora do âmbito RoHS da UE) <a href="#">Declarção-RoHS da EU</a>
Sem mercúrio	Sim
Informações das isenções RoHS	<a href="#">Sim</a>
Regulamento RoHS China	<a href="#">Declarção RoHS China</a>
Divulgação Ambiental	<a href="#">Perfil Ambiental Do Produto</a>
Perfil de Circularidade	<a href="#">Informação Sobre O Fim Da Vida Útil</a>
WEEE	No mercado da União Europeia, o produto tem de ser eliminado de acordo com um sistema de recolha de resíduos específico e nunca terminar num contentor-de lixo.

## Garantia contratual

Garantia	18 meses
----------	----------

Desenhos das dimensões

Dimensões



Product Life Status : **Comercializado**